

ВлГУ

(г. Владимир)

НАИМЕНОВАНИЕ ПРОЕКТА

(название проекта должно быть уникальным с указанием сути предлагаемых решений)

ИВАНОВ Иван Иванович

Должность, уч. степень

Обоснование необходимости проведения научных работ в этом направлении(1 слайд)

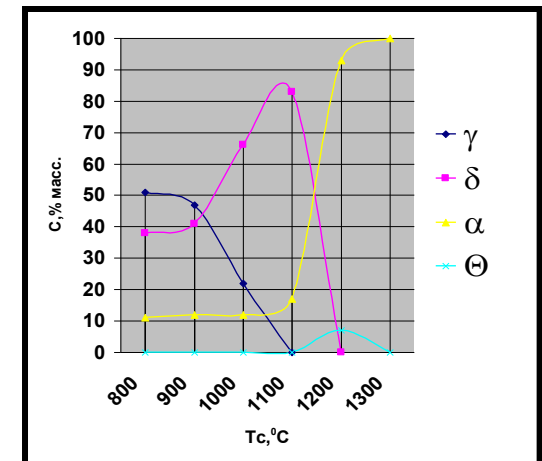
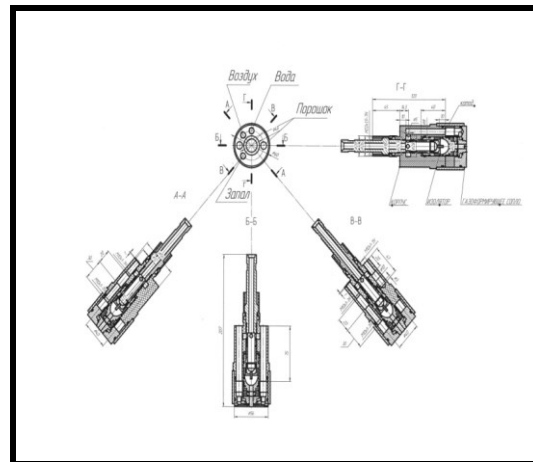
- Текущее состояние проблемы
- Как изготавливают сейчас (пример существующей технологии)
- новый ВАШ способ (плюсы-минусы), что СДЕЛАЛИ.



Образцы изделий
изготовленных методом.....

Научная и техническая новизна имеющихся решений

- Проведена информационно – аналитическая и патентная проработка проекта
- Разработан и испытан опытный образец плазмотрона для установки плазменного напыления
- Исследована зависимость фазового состава материала керамических изделий от режимов напыления и спекания
- Изготовлены экспериментальные образцы керамических контейнеров для выращивания монокристаллических постоянных магнитов



Ожидаемый результат НИОКР, описание, основные технические параметры

Ожидаемый результат, описание, основные технические параметры новых видов или качественного изменения продукции (услуг), появляющихся в результате выполнения проекта в сравнении с существующими аналогами, в том числе мировыми

Ситуация на внутреннем и внешнем рынках, имеющиеся аналоги (1..2 слайда)

- Фирмы НАЗВАНИЯ, география, страны, объемы реализации продукции
- Преимущества и недостатки

АНАЛОГИ

Фото, плюсы минусы, цены, кто производит, что общего с вашей технологией и пр.

Контингент покупателей. Объем платежеспособного рынка

-- Фирмы НАЗВАНИЯ, география, страны, объемы, промышленная привязанность .

Ориентировочные цена и себестоимость

Ориентировочная цена и себестоимость (калькуляция в расчете на единицу продукции), планируемая прибыль на единицу продукта (с указанием минимальной и максимальной величины)

Необходимые мощности и план их создания

1 слайд+схема участка

- СТАНКИ+ПЛОЩАДИ+ПОТРЕБЛЯЕМАЯ МОЩНОСТЬ+ МОЖЕТ ЗНАЕШЬ ГДЕ ОРГАНИЗОВАТЬ (на территории ВлГУ или ВМТЗ, например аренда 110 руб/м и пр. пр.)

Что еще предполагается сделать (план реализации проекта на след. два года):

- Разработать новую конструкцию плазматрона для получения диаметров 10...700 км
- Выявить влияния примесей исходного оксидного материала на температурную и временную стабильность керамических изделий
- установить зависимости теплофизических свойств керамических изделий от режимов плазменного напыления различных форм (диаметров)

Авторские достижения по данному проекту за 2009-2012 гг

- Опубликовано 6 научных работ, в т.ч. 1 статья в журналах из перечня ВАК
- Участник трёх международных конференций
- Автор двенадцати рационализаторских предложений десять из которых внедрены в ОАО НПО «,,,,,,,,,,,,»
- Победитель конкурса «Лучший молодой научный сотрудник», ОАО НПО «.....»,(грамота)
- Победитель конкурса «Лучший», (грамота)

